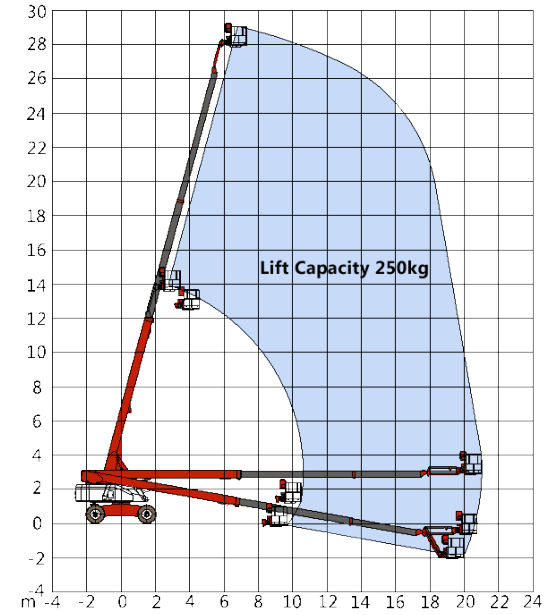
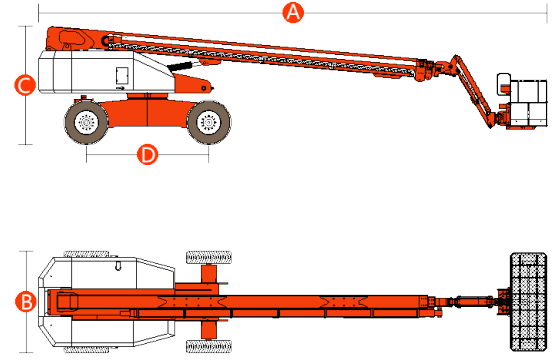


TEKNİKLERİ

Model	GTBZ28J	
Boyutlar	Metre	US
Platform Yüksekliği	27.7m	91 ft
Çalışma Yüksekliği*	29.7 m	97 ft
Yatay Erişim	21 m	68 ft 9 in
A Makine Uzunluğu	13.22 m	43 ft 4 in
B Makine Geniřlięi	2.49 m	8 ft 2 in
C Kapalı Yükseklik	2.88 m	9 ft 4 in
D Akslar Arası Mesafe	3.0 m	9 ft 8 in
Yerden Yükseklik	0.41 m	1 ft 3 in
Platform Ölçüleri	1.45 m	4 ft 8 in* 2 ft 8 in* 4 ft 1 in
Performans		
Maks. Kiři Sayısı	2	2
Yük Kapasitesi	250 kg (551 lbs)	551 lbs (Unlimited)
Kule Dönüş	360°	360° continuous
Sepet Dönüşü	160°	160°
Sürüş Hızı - kapalı	0~5.2 km/h	0~3.2 mph
Sürüş Hızı - yükseltilmiş	0~1.1 km/h	0~0.7 mph
Tırmanma Kabiliyeti**	30% (2WD) 45% (4WD)	30% (2WD) 45% (4WD)
Dönme Yarıçapı - iç	2.44 m	8 ft
Dönme Yarıçapı - dış	5.84 m	19 ft 2 in
Kuyruk Salınımı	1.46 m	4 ft 8 in
Maks. Eğim	3°	3°
Maks. Ses Seviyesi	82 dB(A)	82 dB(A)
Sürüş & Direksiyon Modu	2WD*2WS / 4WD*2WS	2WD*2WS / 4WD*2WS
Lastikler	12.00 – 20 / solid	12.00 – 20 / solid
Güç		
Güç Kaynaęı	Original Cummins/Perkins Engine	Original Cummins/Perkins Engine
Yakıt Tank Kapasitesi	160 L	42.27 gal
Kontrol Voltajı	12 VDC	12 VDC
Motor Gücü	60 KW	60 KW
Aęırlık***		
Aęırlık	16881 kg (2WD) / 16871 kg (4WD)	36555 lbs (2WD) / 36753 lbs (4WD)
Uygun Standartlar	CE/ ISO/ ADR/ ARAMCO	CE/ ISO/ ADR/ ARAMCO



* Çalışma yüksekliği ile platform yüksekliği arasında 2 m'lik bir fark vardır.

** Tırmanma kabiliyeti yokuřta sürüş için geçerlidir.

*** Aęırlık, makinedeki opsiyonel özelliklere ve/veya ülke standartlarına göre deęişkenlik gösterebilir.

TEKİN PLATFORM

Adres: www.tekinplatform.com

Tel: www.tekinplatform.com Email: info@tekinplatform.com

Website: www.tekinplatform.com