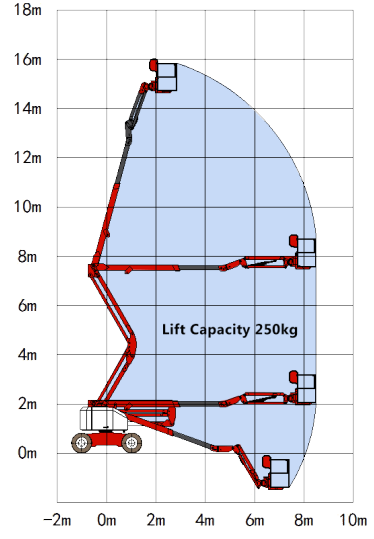
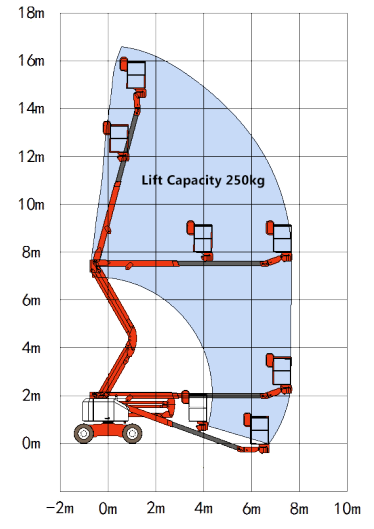
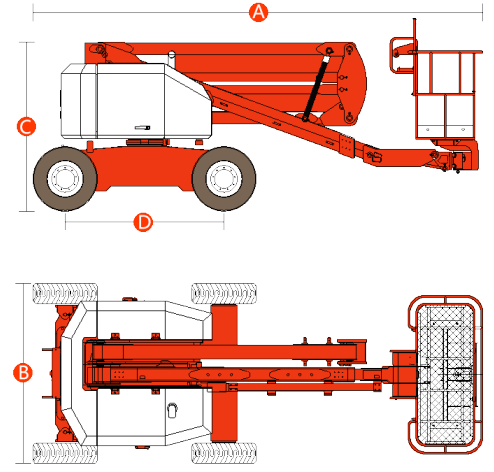


GTZZ15 - GTZZ15J

HY_b]_J Yf]Yf

Model	GTZZ15	GTZZ15J
Boyutlar		
Platform Yüksekliği	14.8 m	15 m
Çalışma Yüksekliği*	16.8 m	17 m
Yatay Erişim	7.62 m	8.5 m
Maks. Yatay Erişimdeki Yükseklik	7.4 m	7.4 m
A Makine Uzunluğu	5.7 m	7.68 m
B Makine Genişliği	2.26 m	2.26 m
C Kapalı Yükseklik	2.16 m	2.16 m
D Akslar Arası Mesafe	2.03 m	2.03 m
Yerden Yükseklik	0.32 m	0.32 m
Platform Ölçüleri	0.85 m x 1.45 m	0.85 m x 1.45 m
Performans		
Maks. Kişi Sayısı	2	2
Yük Kapasitesi	250 kg	250 kg
Kule Dönüş	355°	355°
Sepet Dönüşü	160°	160°
Sürüş Hızı - kapalı	0~7 km/h	0~7 km/h
Sürüş Hızı - yükseltilmiş	0~1.1 km/h	0~1.1 km/h
Tırmanma Kabiliyeti**	30% (2WD) 40% (4WD)	30% (2WD) 40% (4WD)
Dönme Yarıçapı - iç	1.8 m	1.8 m
Dönme Yarıçapı - dış	4.5 m	4.5 m
Kuyruk Salınımı	0 m	0 ft
Maks. Eğim	3°	3°
Sürüş & Direksiyon Modu	2 WD*2 WS / 4WD*2WS	2 WD*2 WS / 4WD*2WS
Lastikler	33*12 – 20 / solid	33*12 – 20 / solid
Güç		
Güç Kaynağı	Perkins Motor	Perkins Motor
Yürüyüş Sistemi	Hidrolik	Hidrolik
Yakıt Tank Kapasitesi	70 L	70 L
Kontrol Voltajı	12 VDC	12 VDC
Motor Gücü	37.3 KW	37.3 KW
Ağırlık***		
Ağırlık	6.500 kg (2WD) / 6.700 kg (4WD)	6.850 kg (2WD) / 7.050 kg (4WD)
Uygun Standartlar	CE/ ISO/ ADR/ ARAMCO	CE/ ISO/ ADR/ ARAMCO



*
 **
