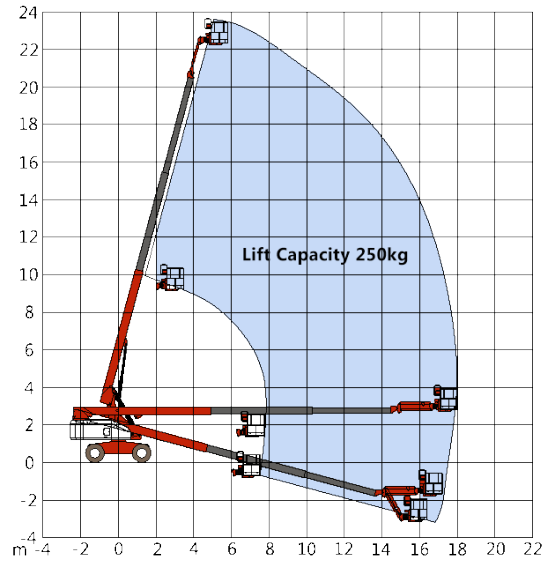
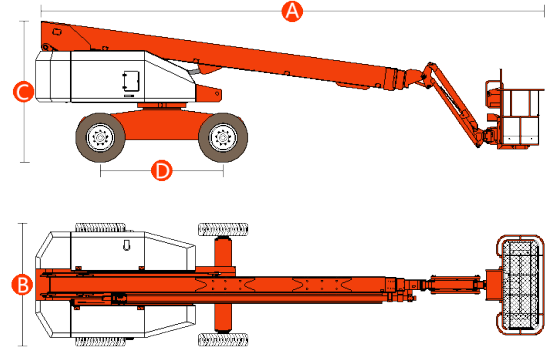


Model	GTBZ22J
Boyutlar	
Platform Yüksekliği	22.2 m
Çalışma Yüksekliği*	24.2 m
Yatay Erişim	18 m
A Makine Uzunluğu	11.2 m
B Makine Genişliği	2.49 m
C Kapalı Yükseklik	2.84 m
D Akslar Arası Mesafe	2.49 m
Yerden Yükseklik	0.45 m
Platform Ölçüleri	0.85 m x 1.45 m
Performans	
Maks. Kişi Sayısı	2
Yük Kapasitesi	250 kg (Sınırsız)
Kule Dönüş	360° sürekli
Sepet Dönüşü	160°
Sürüş Hızı - kapalı	0~6.3 km/h
Sürüş Hızı - yükseltilmiş	0~1.1 km/h
Tırmanma Kabiliyeti**	30% (2WD) 45% (4WD)
Dönme Yarıçapı - iç	1.66 m
Dönme Yarıçapı - dış	4.97 m
Kuyruk Salınımı	1.42 m
Maks. Eğim	3°
Maks. Ses Seviyesi	82 dB(A)
Sürüş & Direksiyon Modu	2WD*2WS / 4WD*2WS
Lastikler	9.00 – 20 / 7.0 solid
Güç	
Güç Kaynağı	Orjinal Cummins/Perkins Motor
Yakıt Tank Kapasitesi	160 L
Kontrol Voltajı	12 VDC
Motor Gücü	45 KW
Ağırlık***	
Ağırlık	11.952 kg (2WD) / 12.022 kg (4WD)
Uygun Standartlar	CE/ ISO/ ADR/ ARAMCO



* Çalışma yüksekliği ile platform yüksekliği arasında 2m'lik bir fark vardır.

** Tırmanma kabiliyeti yokuşta sürüş için geçerlidir.

*** Ağırlık, makinedeki opsiyonel özelliklere ve/veya ülke standartlarına göre değişiklik gösterebilir.