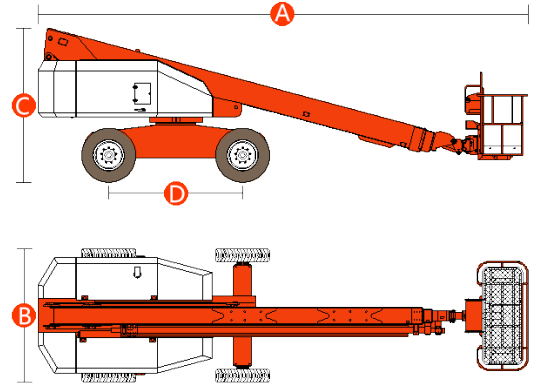


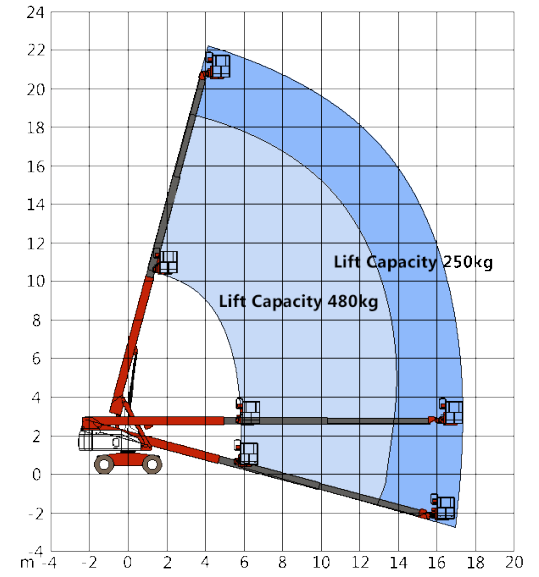
TEKNİKLERİ

Model	GTBZ20	
Boyutlar	Metri	US
Platform Yüksekliği	20.6 m	68 ft
Çalışma Yüksekliği*	22.6 m	74 ft
Yatay Erişim	17.5 m	57 ft 4 in
A Makine Uzunluğu	9.57 m	31 ft 4 in
B Makine Geniřlięi	2.49 m	8 ft 2 in
C Kapalı Yükseklik	2.84 m	9 ft 3 in
D Akslar Arası Mesafe	2.49 m	8 ft 2 in
Yerden Yükseklik	0.45 m	1 ft 5 in
Platform Ölçüleri	0.85 m x 1.45 m	4 ft 8 in* 2 ft 8 in* 4 ft 1 in



Performans

Maks. Kiři Sayısı	2	2
Yük Kapasitesi	250 kg (Sınırsız)	551 lbs (Unlimited)
	480 kg (Sınırlı)	1058 lbs (Limited)
Kule Dönüş	360° sürekli	360° continuous
Sepet Dönüşü	160°	160°
Sürüş Hızı - kapalı	0~6.3 km/h	0~3.9 mph
Sürüş Hızı - yükseltilmiş	0~1.1 km/h	0~0.7 mph
Tırmanma Kabiliyeti**	30% (2WD) 45% (4WD)	30% (2WD) 45% (4WD)
Dönme Yarıçapı - iç	1.66 m	5 ft 4 in
Dönme Yarıçapı - dış	4.97 m	16 ft 3 in
Kuyruk Salınımı	1.42 m	4 ft 7 in
Maks. Eğim	3°	3°
Maks. Ses Seviyesi	82 dB(A)	82 dB(A)
Sürüş & Direksiyon Modu	2WD*2WS / 4WD*2WS	2WD*2WS / 4WD*2WS
Lastikler	9.00 – 20 / 7.0 solid	9.00 – 20 / 7.0 solid



Güç

Güç Kaynaęı	Orjinal Motor	Cummins/Perkins Engine	Original Engine	Cummins/Perkins
Yakıt Tank Kapasitesi	160 L		42.27 gal	
Kontrol Voltajı	12 VDC		12 VDC	
Motor Gücü	45 KW		45 KW	

Aęırlık***

Aęırlık	11.815 kg (2WD) / 11.885 kg (4WD)	26048 lbs (2WD) / 26202 lbs (4WD)
---------	-----------------------------------	-----------------------------------

Uygun Standartlar

CE/ ISO/ ADR/ ARAMCO CE/ ISO/ ADR/ ARAMCO

* Çalışma yüksekliği ile platform yüksekliği arasında 2 m'lik bir fark vardır.

** Tırmanma kabiliyeti yokuřta sürüş için geçerlidir.

*** Aęırlık, makinedeki opsiyonel özelliklere ve/veya ülke standartlarına göre deęişkenlik gösterebilir.

İLETİŞİM

Adres: www.wenlshw.com

Tel: www.wenlshw.com Email: info@wenlshw.com

Web Site: www.wenlshw.com