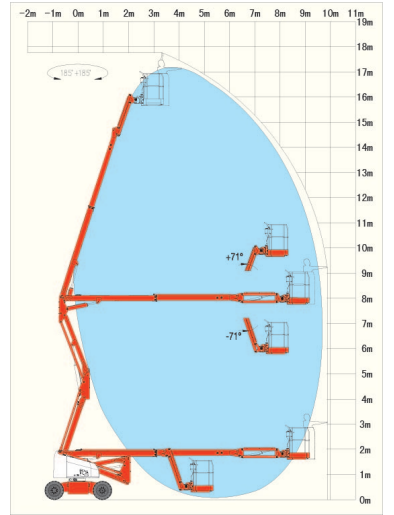
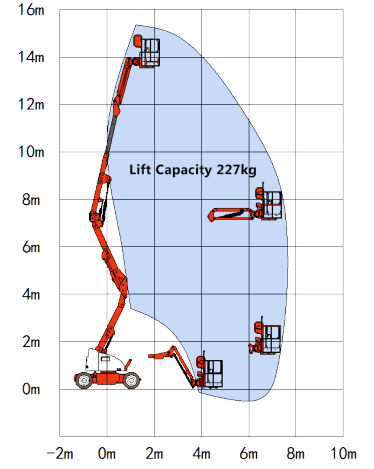
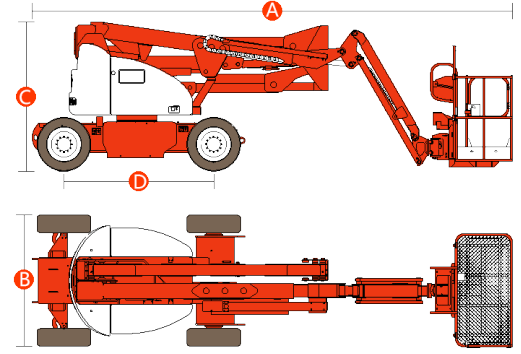


Model	GTZZ14EJ
Boyutlar	
Platform Yüksekliği	13.7 m
Çalışma Yüksekliği*	15.7 m
Yatay Erişim	7.4 m
Maks. Yatay Erişimdeki Yükseklik	7.4 m
A Makine Uzunluğu	6.54 m
B Makine Genişliği	1.75 m
C Kapalı Yükseklik	2 m
D Akslar Arası Mesafe	2 m
Yerden Yükseklik	0.2 m
Platform Ölçüleri	0.77 m x 1.52 m
Performans	
Maks. Kişi Sayısı	2
Yük Kapasitesi	227 kg
Kule Dönüş	355°
Sepet Dönüşü	160°
Sürüş Hızı - kapalı	0~5.2 km/h
Sürüş Hızı - yükseltilmiş	0~0.8 km/h
Tırmanma Kabiliyeti**	30%
Dönme Yarıçapı - iç	0.7 m
Dönme Yarıçapı - dış	3.23 m
Kuyruk Salınımı	0 m
Maks. Eğim	3°
Sürüş & Direksiyon Modu	2WD*2WS
Lastikler	250 x 15 / solid
Güç	
Güç Kaynağı	Akü
Yürüyüş Sistemi	Elektromotor
Hidrolik Sistem Kapasitesi	-
Aküler	8 x 6V, 420 Ah
Ağırlık***	
Ağırlık	6.500 kg
Uygun Standartlar	CE/ ISO/ ADR/ ARAMCO



* Çalışma yüksekliği ile platform yüksekliği arasında 2m'lik bir fark vardır.

** Tırmanma kabiliyeti yokuşta sürüş için geçerlidir.

*** Ağırlık, makinedeki opsiyonel özelliklere ve/veya ülke standartlarına göre değişiklik gösterebilir.