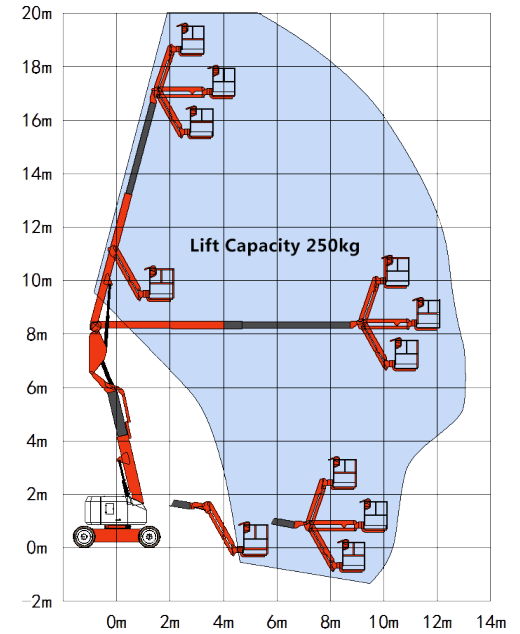
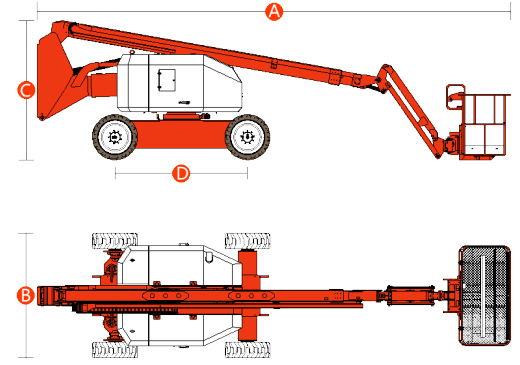


Teknik Veriler

Model	GTZZ18J	
Boyutlar		
Platform Yüksekliği	18.4 m	
Çalışma Yüksekliği*	20.4 m	
Yatay Erişim	12.1 m	
Maks. Yatay Erişimdeki Yükseklik	7.9 m	
A Makine Uzunluğu	8.6 m	
B Makine Genişliği	2.28 m	
C Kapalı Yükseklik	2.54 m	
D Akslar Arası Mesafe	2.44 m	
Yerden Yükseklik	0.23 m	
Platform Ölçüleri	0.85 m x 1.45 m	
Performans		
Maks. Kişi Sayısı	2	
Yük Kapasitesi	250 kg	
Kule Dönüş	360° süreklili	
Sepet Dönüşü	160°	
Sürüş Hızı - kapalı	0~6.1 km/h	
Sürüş Hızı - yükseltilmiş	0~1.1 km/h	
Tırmanma Kabiliyeti**	40%	
Dönme Yarıçapı - iç	3.48 m	
Dönme Yarıçapı - dış	6.29 m	
Kuyruk Salınımı	0.2 m	
Maks. Eğim	3°	
Sürüş & Direksiyon Modu	4WD*2WS	
Lastikler	33*12 – 20 / solid	
Güç		
Güç Kaynağı	Orjinal	Cummins/Perkins
	Motor	
Yürüyüş Sistemi	Hidrolik	
Yakıt Tank Kapasitesi	110 L	
Kontrol Voltajı	12 VDC	
Motor Gücü	45 KW	
Ağırlık***		
Ağırlık	10.500 kg	
Uygun Standartlar	CE/ ISO/ ADR/ ARAMCO	



* Çalışma yüksekliği ile platform yüksekliği arasında 2 m'lik bir fark vardır.

** Tırmanma kabiliyeti yokuşta sürüş için geçerlidir.

*** Ağırlık, makinedeki opsiyonel özelliklere ve/veya ülke standartlarına göre değişkenlik gösterebilir.

7HEBODWIRUP0DEE0D7LFZVGEWLE

Adres: **0H10DZHD1HDGHL6N16DDNWESHWDEE**

Tel: **00** Email: **00@WANLSDW0P**

Web Site: www.WANLSDW0P.com